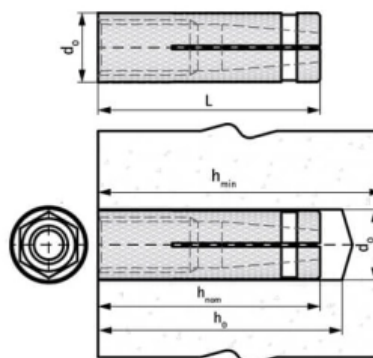


## WBA Латунный анкер M10x32 мм (арт. 6107010)

### Характеристики

- Производитель: **Waalraven**
- Страна-производитель: **Нидерланды**
- Вариант: **M10x32 мм**
- Тип: **крепеж**

### Комплектация



Актуальная и полная информация по продукту на сайте <https://tece-market.ru>