

# ИНСТРУКЦИЯ ПО МОНТАЖУ АКУСТИЧЕСКИХ ПАНЕЛЕЙ

## AKUSTILINE AMPIR

### Комплектующие:

- Профиль Akustiline L 30, 40, 50
- Профиль Akustiline TL 30, 40, 50
- Профиль Akustiline U 30, 40, 50

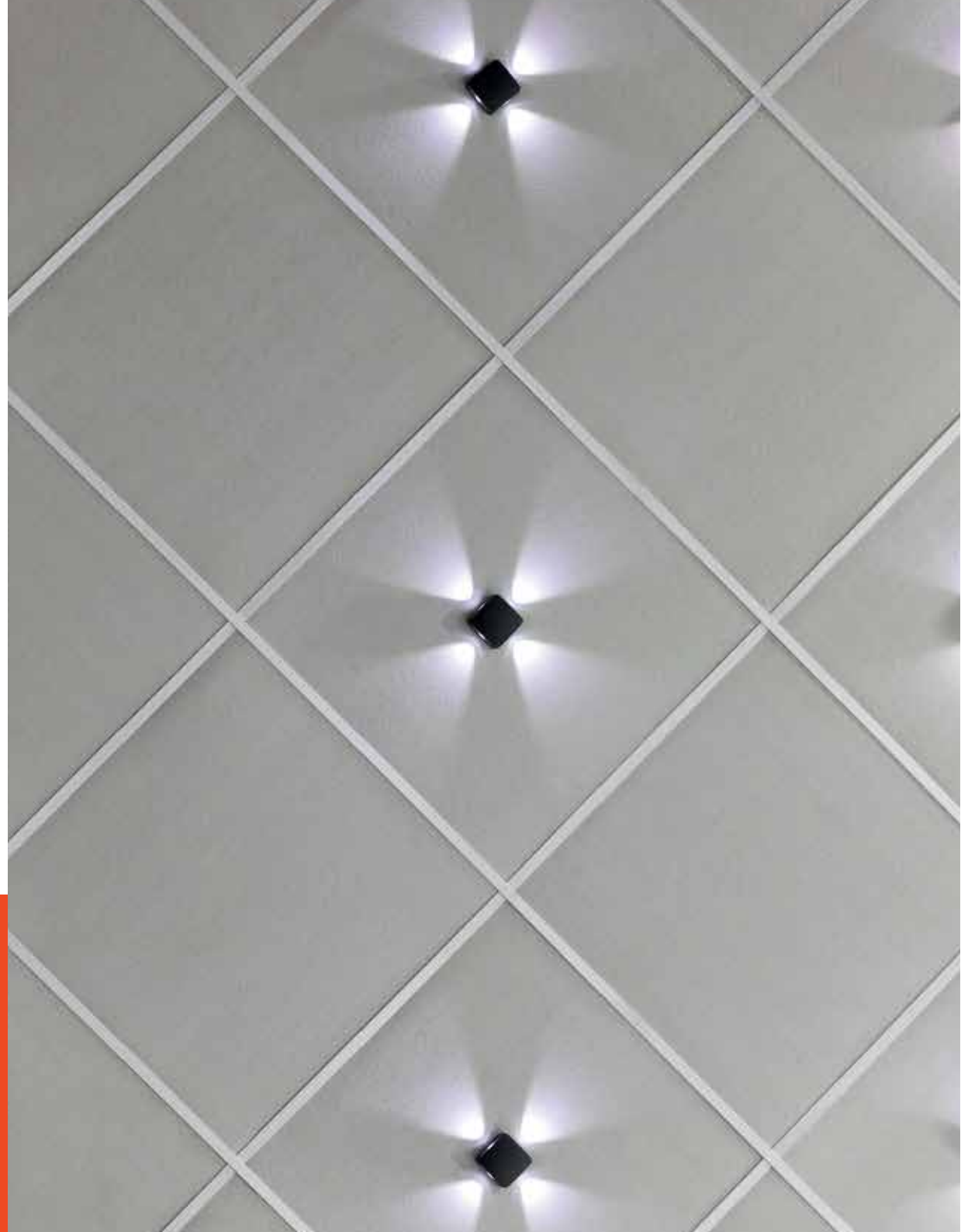
### Размер панелей:

Толщина 20, 30 мм	Толщина 40, 50 мм
0,6 x 0,6 м	0,6 x 0,6 м
1,2 x 0,6 м	1,2 x 0,6 м
	2,4 x 1,2 м

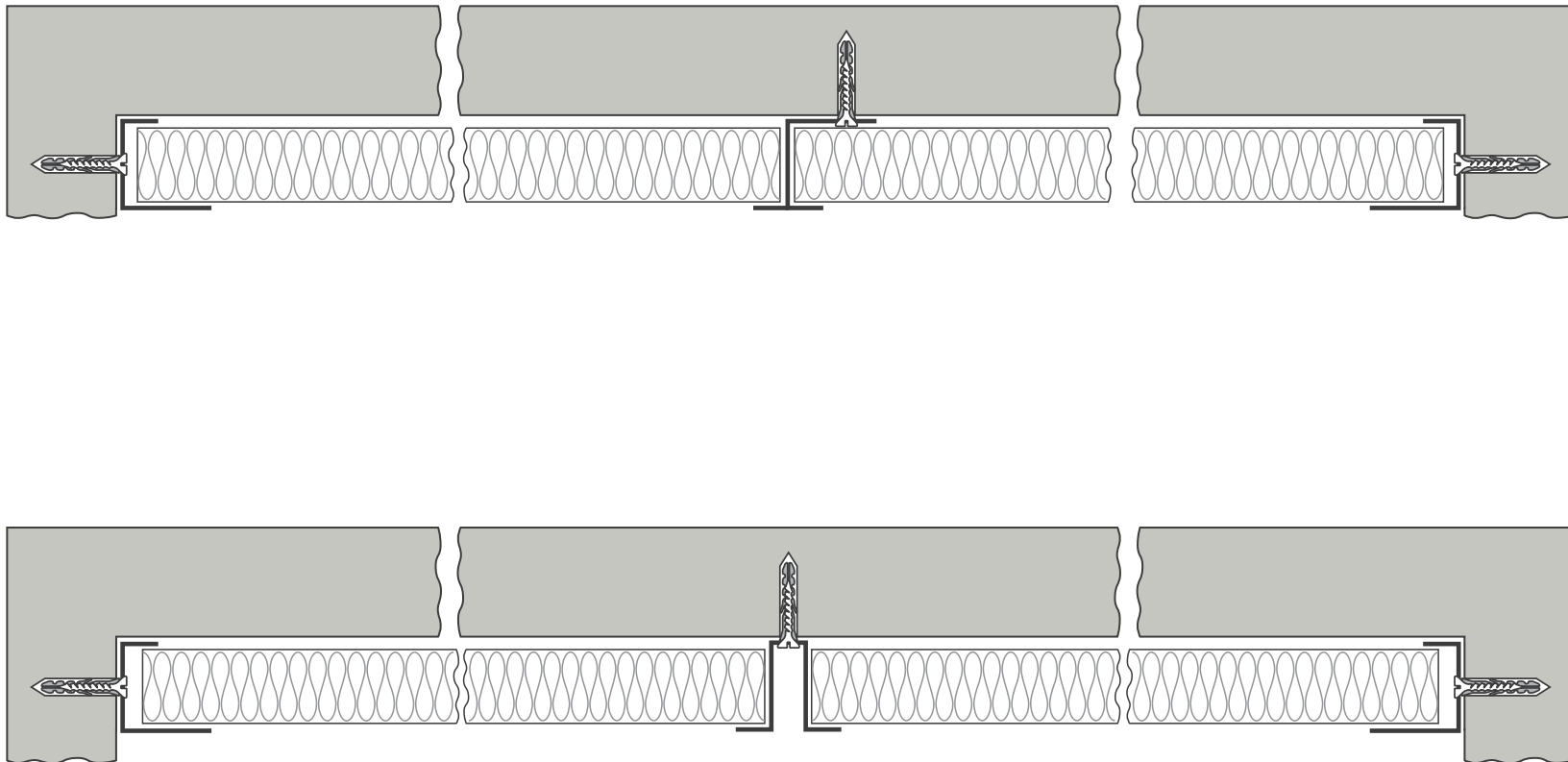
**Максимальный размер панелей, при монтаже на потолок, 1,2 м x 0,6 м и толщиной 30 мм.**

**Размер 0,6 м x 0,6 м возможно использовать толщиной 20 мм в системах подвесных потолков.**

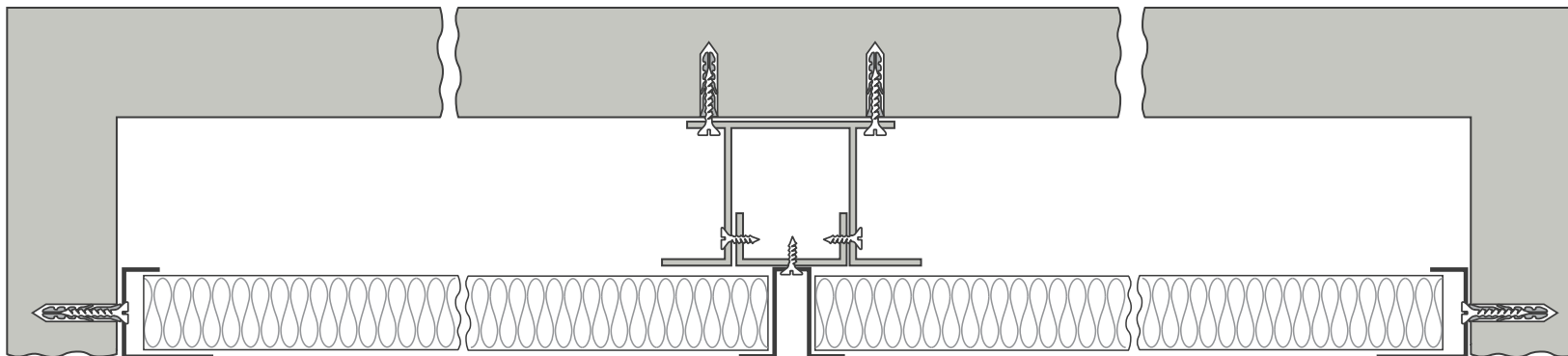
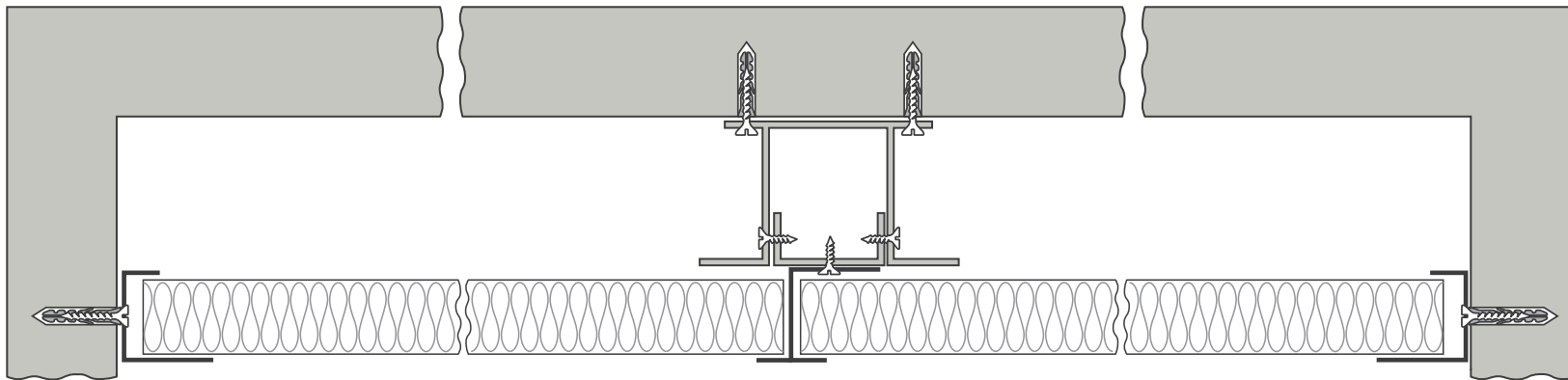
**Материал может быть кэширован стеклохолстом, стеклообоями или стеклотканью и покрашен в любой цвет по шкале RAL.**



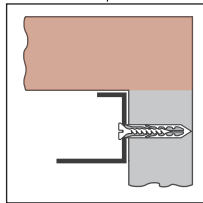
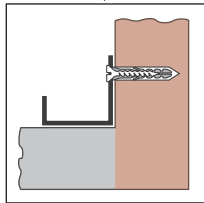
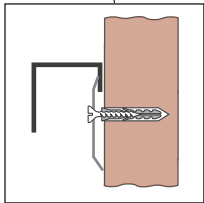
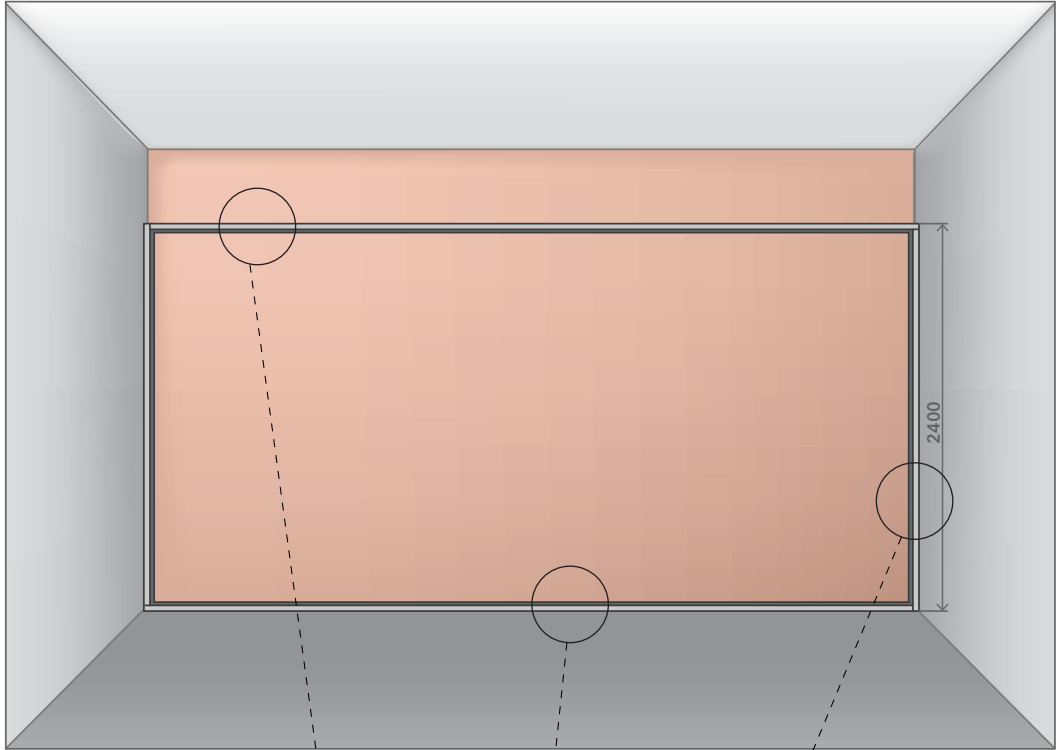
1 Схема монтажа на стене.



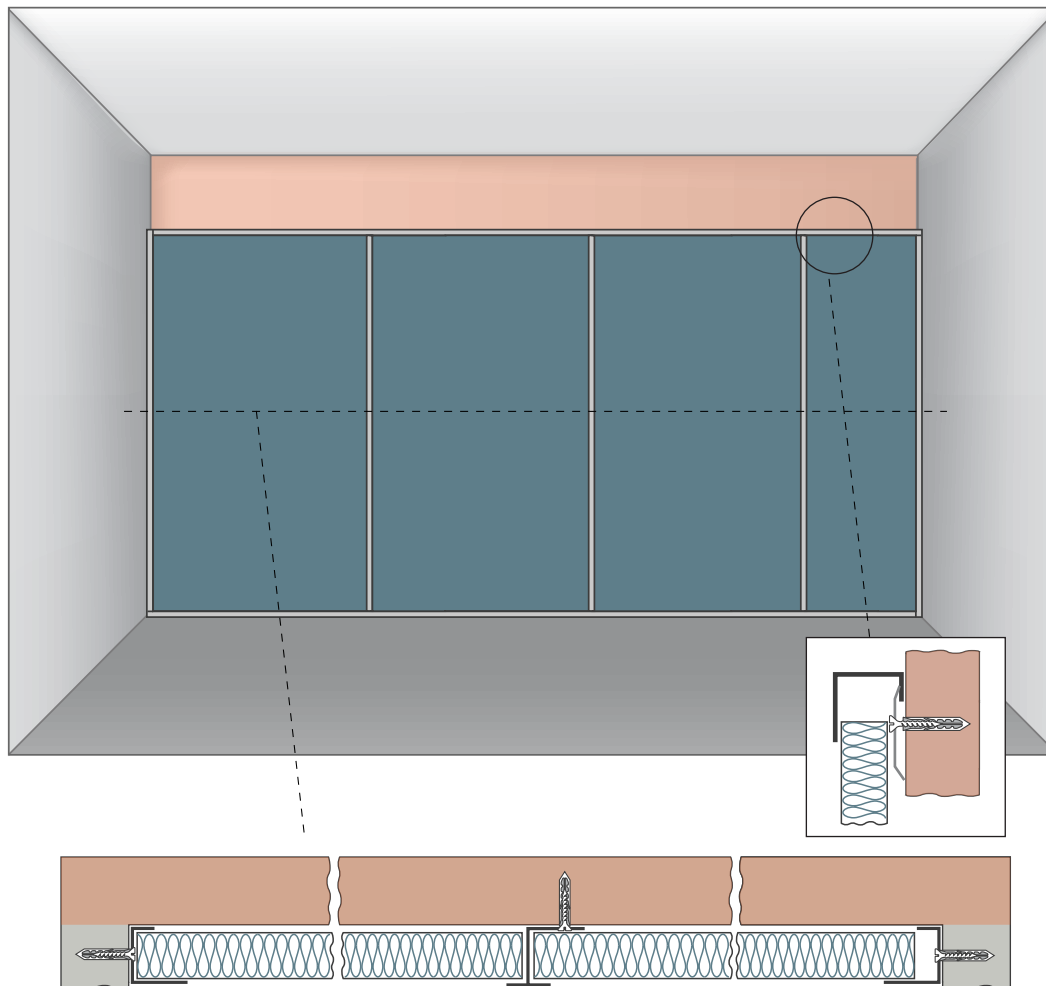
2 Схема монтажа на потолок на металлическом профиле.



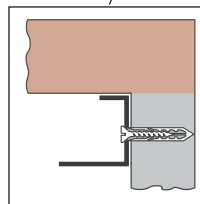
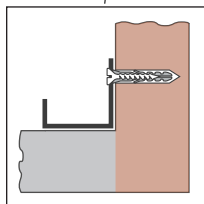
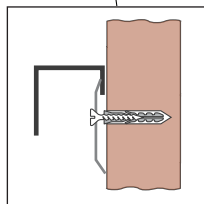
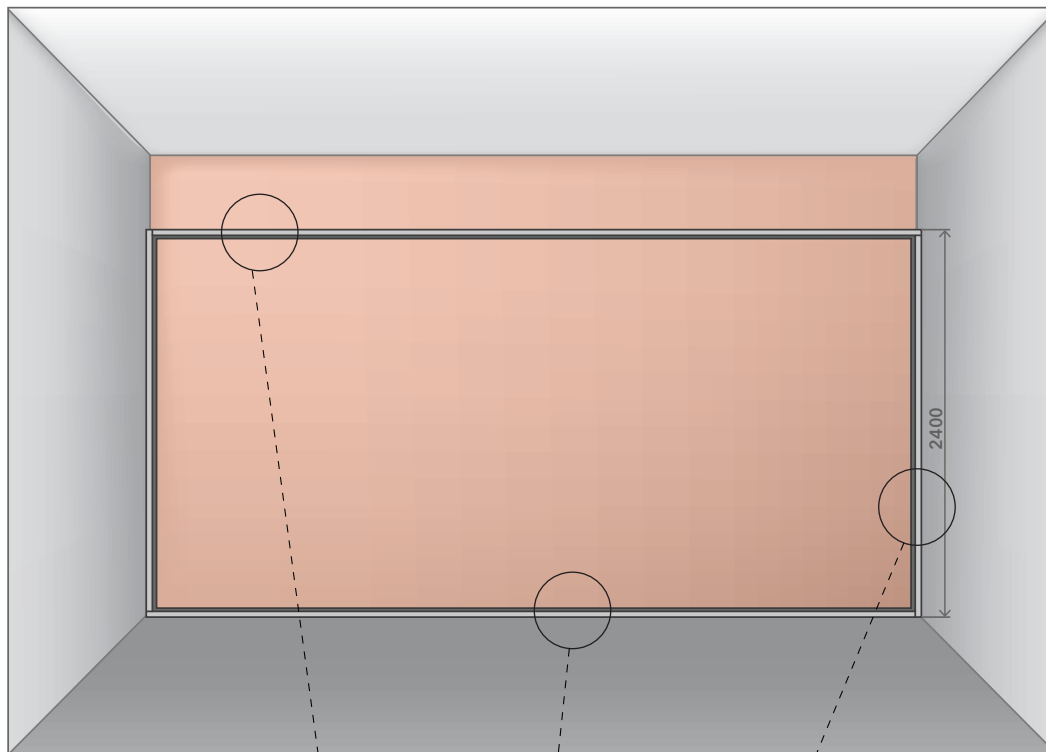
**1** Крепим направляющий профиль L.



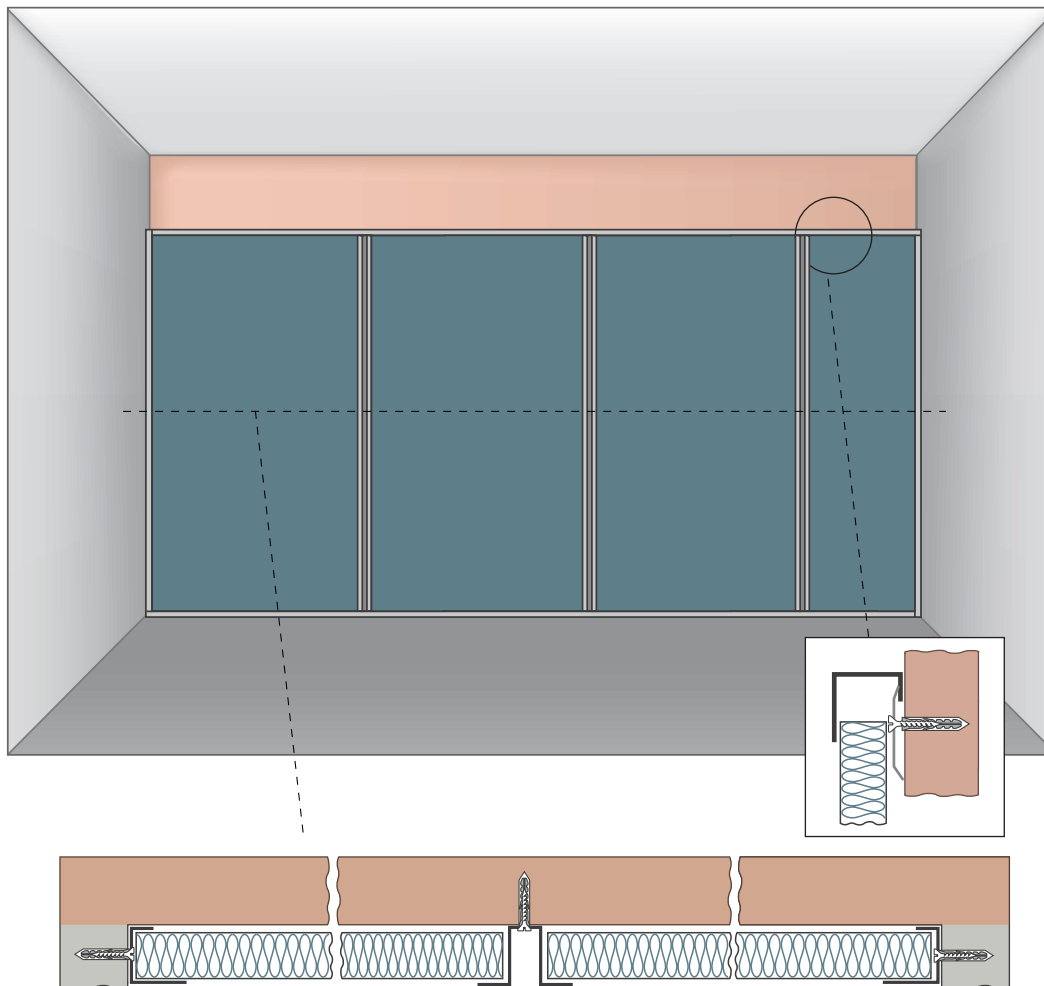
- 2 Устанавливаем панели. Сначала заводим панель под верхний профиль, затем опускаем в нижний. После установки первой панели крепим TL-профиль и продолжаем последовательность для следующих панелей.



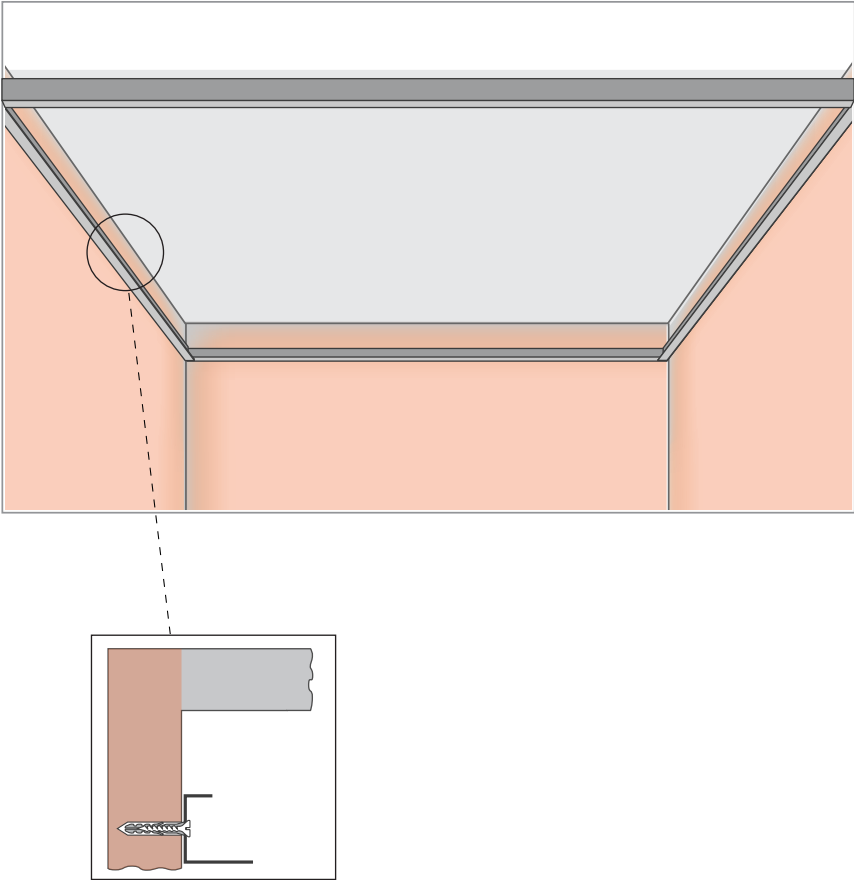
1 Крепим направляющий профиль L.



- 2 Устанавливаем панели. Сначала заводим панель под верхний профиль, затем опускаем в нижний. После установки первой панели крепим U-профиль и продолжаем последовательность для следующих панелей.

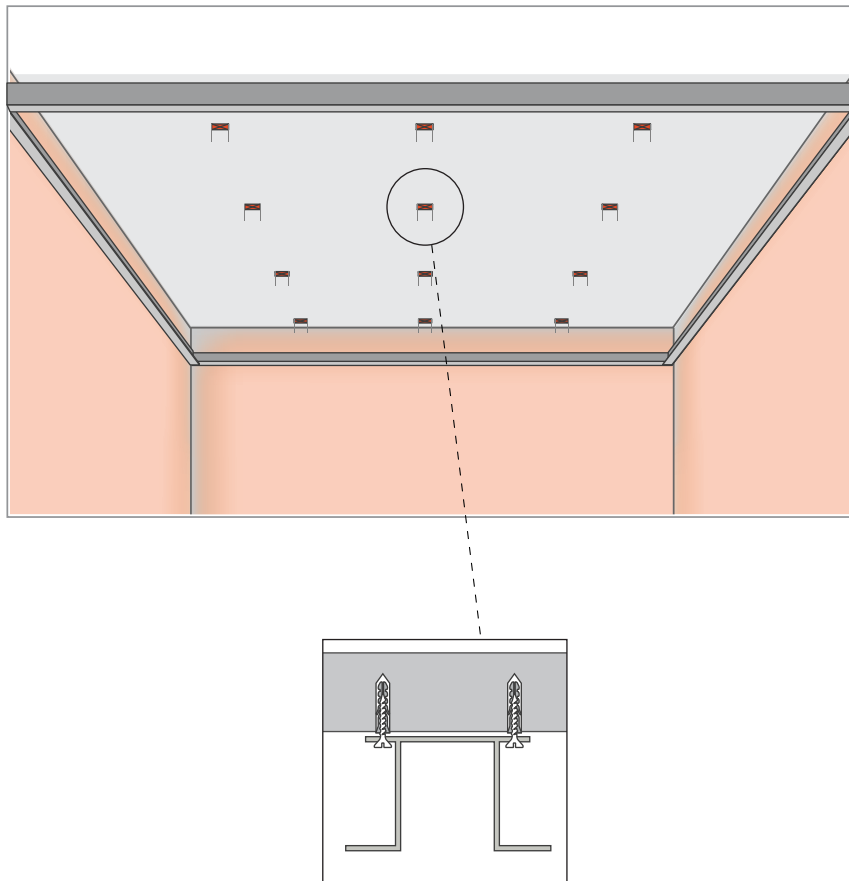


1 Крепим направляющий профиль L.

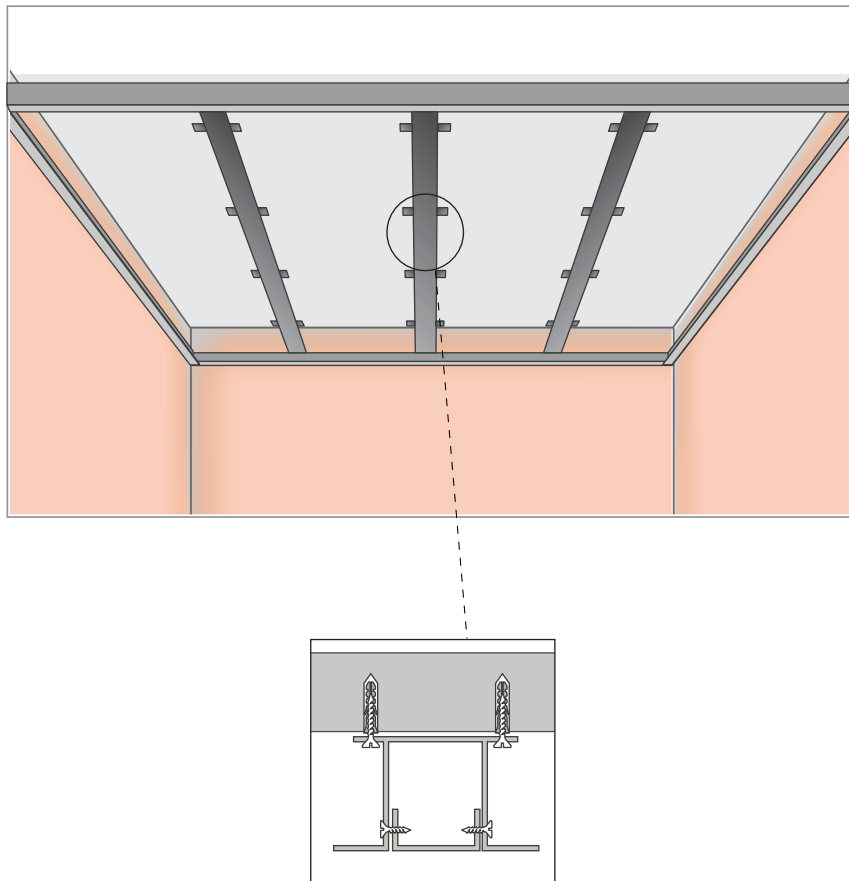




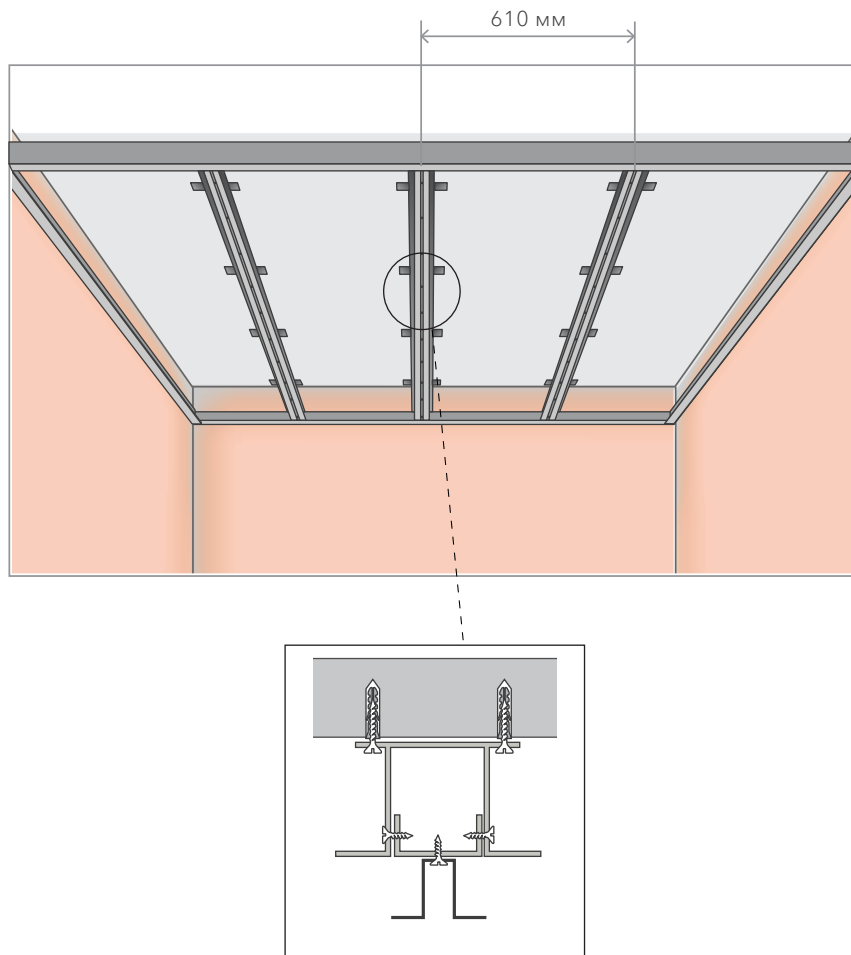
2 Крепим подвесы к потолку.



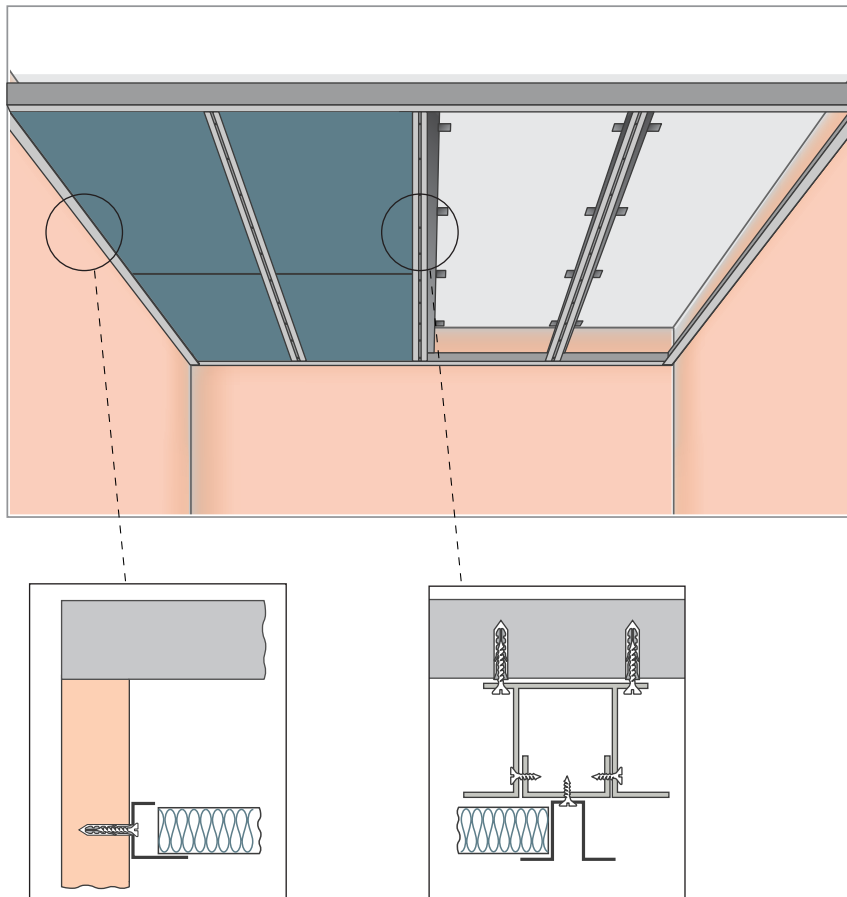
3 Крепим профиль ПП к подвесам.



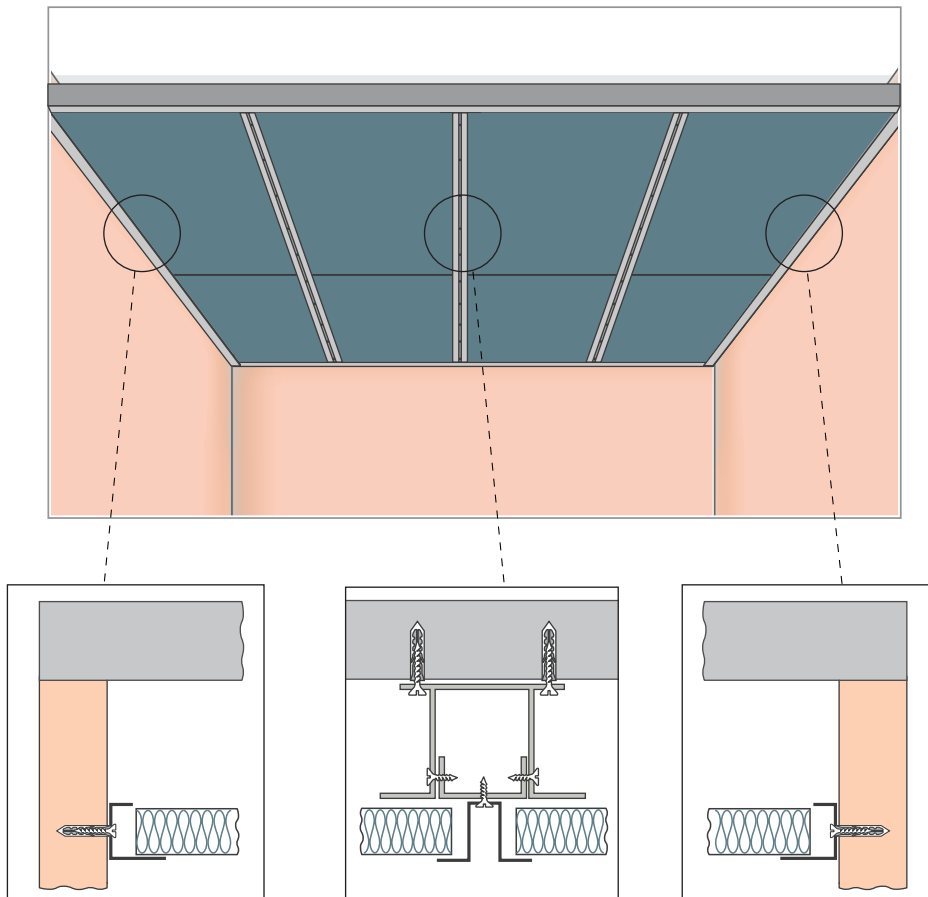
4 Крепим профиль U к ПП-профилю.



- 5 Устанавливаем панели, вставляя их сначала в L-профиль и потом задвигаем в U-профиль. Делаем то же самое для панелей, находящихся между двух U-профилей.



6 Фиксируем направляющий профиль L в углах на вытяжные заклепки.



## Установка панелей Амбир в подвесные потолочные профильные системы.

- Система профилей собирается согласно инструкции производителя под необходимый размер панелей.
- Затем в получившуюся систему укладываются плиты Акустилайн Амбир размерами 600x600 или 1200x600 (максимально допустимый размер для данного типа потолка).

