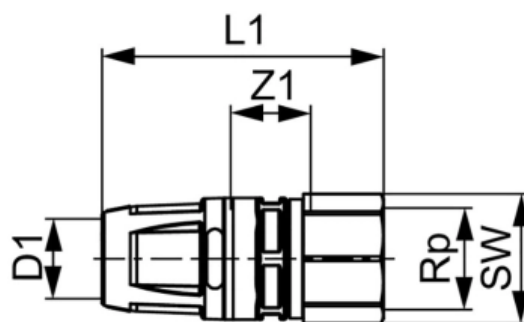


Соединение прямое с внутренней резьбой, латунь 20 x Rp 1/2" (арт. 8610003)

Характеристики

- Производитель: **TECE**
- Страна-производитель: **Германия**
- Вариант: **20 x Rp 1/2"**
- Акция: **да**

Комплектация



Актуальная и полная информация по продукту на сайте <https://tece-market.ru>