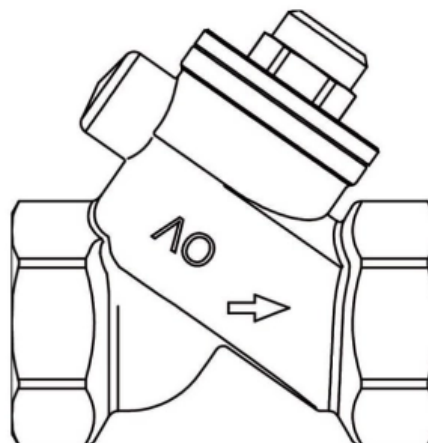


## Обратный клапан с косой врезкой DN 15, для отопления/ГВС/ХВС 3/4 (арт. 1072106)

### Характеристики

- Производитель: **Oventrop**
- Страна-производитель: **Германия**
- Вариант: **3/4**

### Комплектация



Актуальная и полная информация по продукту на сайте <https://tece-market.ru>