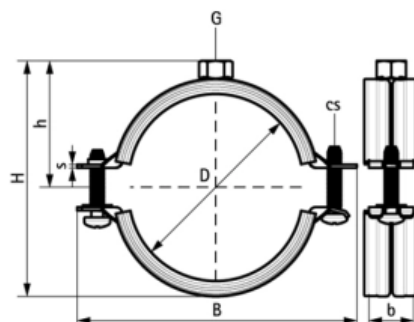


Хомут 2S оцинкованный с вкладышем EPDM, М8 62-67 мм (арт. 33335067)

Характеристики

- Производитель: **Walraven**
- Страна-производитель: **Нидерланды**
- Вариант: **62-67 мм**
- Тип: **хомут**

Комплектация



Актуальная и полная информация по продукту на сайте <https://tece-market.ru>