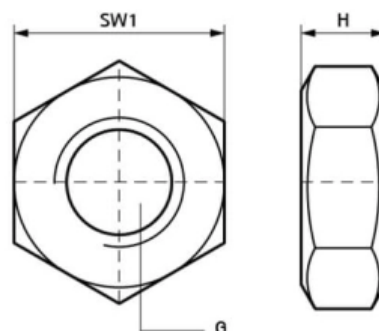


BIS Гайка ISO 4032 M8 (арт. 6123008)

Характеристики

- Производитель: **Walraven**
- Страна-производитель: **Нидерланды**
- Вариант: **м8**
- Тип: **крепеж**

Комплектация



Актуальная и полная информация по продукту на сайте <https://tece-market.ru>