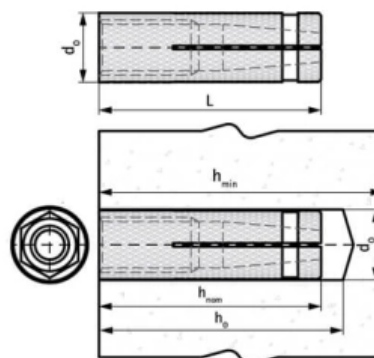


## WBA Латунный анкер М6х22 мм (арт. 6107006)

### Характеристики

- Производитель: **Walraven**
- Страна-производитель: **Нидерланды**
- Вариант: **М6х22 мм**
- Тип: **крепеж**

### Комплектация



Актуальная и полная информация по продукту на сайте <https://tece-market.ru>