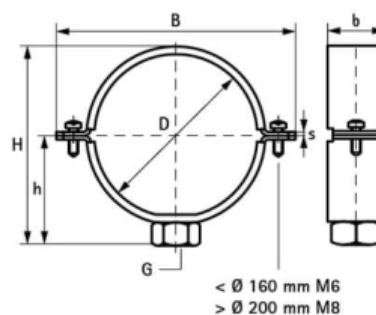


## Хомут 110 мм, M10, для пластиковой трубы (тип 434) (арт. 4343110)

### Характеристики

- Производитель: **Walraven**
- Страна-производитель: **Нидерланды**
- Тип: **хомут**

### Комплектация



Актуальная и полная информация по продукту на сайте <https://tece-market.ru>